

## 亮点

超低功耗50纳安在休息

- 无论传感器是打开还是关闭, 确定性输出始终保持高电平
- 可靠地检测车辆/动物运动
- **低电压工作 (工作电压低至 1.2V Vcc)**
- 检测微弱运动的卓越性能
- 10K 时无源成本约为 0.04 美元

## 应用电路#1: NPN 达林顿晶体管

成分	描述	制造商	制造商部件号
R1	1k, 1/16W, 0402	国巨	RC0402JR-071KL
R2*	30M, 1/8W, 0805	罗姆半导体	KTR10EZPJ306
R3	1M, 1/16W, 0402	国巨	RC0402JR-071ML
R4	10k, 1/16W, 0402 5.1M, 1/10W, 0603	国巨	RC0402JR-0710KL RC0603JR-075M1L
C1	100皮法	国巨	CC0402JRNPO9BN101
问	NPN晶体管	安森美半导体	MMBT6427LT1G

\* 可以使用两个 30M 欧姆电阻器来创建等效的 60M 欧姆电阻器来代替 R2。  
有关 R2 的其他可能值, 请参阅下表。

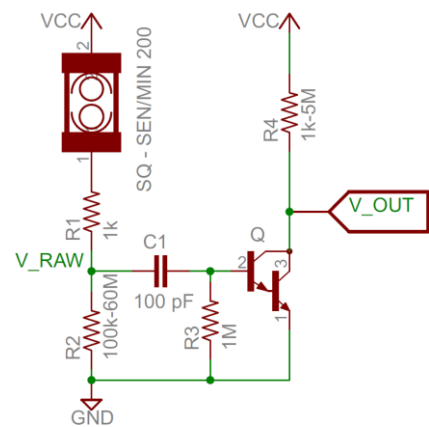
\*\* 电源电压: Vcc 从 5.5V 降至 1.2V

## A应用

- RFID 和 GPS 唤醒
- 车辆移动检测
- 运动活动监测器
- 人或动物监测器

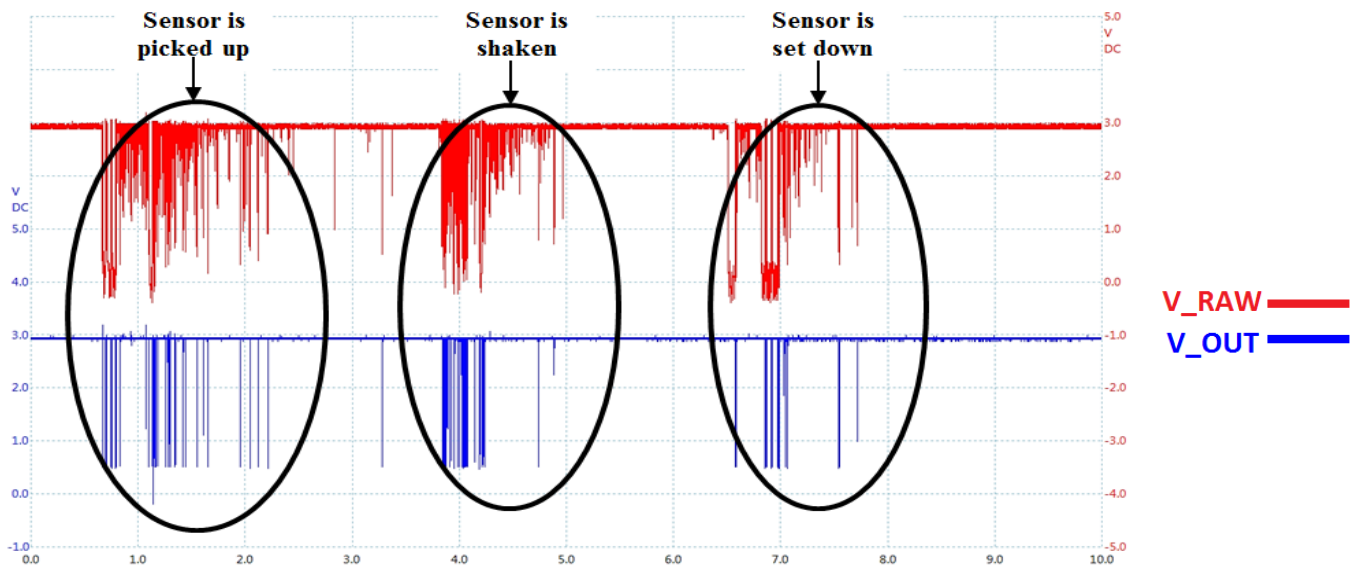
## R2 价值观 vs. C 当前 D 生的

电压 CC ** (伏特)	R2 值 (欧姆)	电流消耗 (微安)
3	10万	29.70
3	50万	5.99
3	1M	3.00
3	10M	0.30
3	60M	0.05 (50纳安)



## 总结

该电路使用 SQ-SEN 或 MIN-200 实现超低功耗 (50 nA) 运动唤醒。另一个好处是电路“交流耦合”传感器, 无论传感器处于打开或关闭静止状态, 都会产生高输出。下图显示该电路对运动高度敏感, 并将在标记为“V\_OUT”的低阻抗节点处产生下降沿输出。设计人员可以选择适合应用电路输入阻抗的 R4 值。由于电路总是在晶体管“关闭”时停止, 因此当器件停止时, 没有电流流过 Q。



### 亮点

超低功耗50纳安在休息

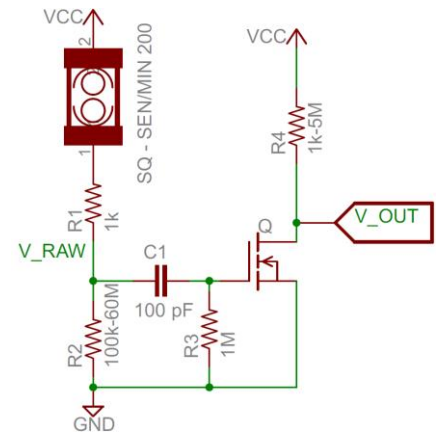
- 无论传感器是打开还是关闭, 确定性输出始终保持高电平
- 可靠地检测车辆/动物运动
- **V<sub>Out</sub> 上的全电压摆幅 (0 V 至 V<sub>cc</sub>)**
- 检测微弱运动的卓越性能
- 10K 时无源成本约为 0.04 美元

### 应用

- RFID 和 GPS 唤醒
- 车辆移动检测
- 运动活动监测器
- 人或动物监测器

应用电路#2: MOSFET 晶体管 -			
成分	描述	制造商	制造商部件号
R1	1k, 1/16W, 0402	国巨	RC0402JR-071KL
R2*	30M, 1/8W, 0805	罗姆半导体	KTR10EZPJ306
R3	1M, 1/16W, 0402	国巨	RC0402JR-071ML
R4	10k, 1/16W, 0402 5.1M, 1/10W, 0603	国巨	RC0402JR-0710KL RC0603JR-075M1L
C1	100皮法	国巨	CC0402JRNPO9BN101
问	N 沟道 MOSFET	仙童半导体	BSS138
* 可以使用两个 30M 欧姆电阻器来创建等效的 60M 欧姆电阻器来代替 R2。 有关 R2 的其他可能值, 请参阅下表。			
** 电源电压: V <sub>cc</sub> 从 5.5V 降至 2.5V			

R2 价值观 vs. C 当前 D 生的		
电压 V <sub>cc</sub> ** (V)	R2 值 (欧姆)	电流消耗 (微安)
3	10万	29.70
3	50万	5.99
3	1M	3.00
3	10M	0.30
3	60M	0.05 (50纳安)



### 总结

该电路使用 SQ-SEN 或 MIN-200 实现超低功耗 (50 nA) 运动唤醒。另一个好处是电路“交流耦合”传感器, 无论传感器处于打开或关闭静止状态, 都会产生高输出。下图显示该电路对运动高度敏感, 并将在标记为“V<sub>OUT</sub>”的低阻抗节点处产生下降沿输出。设计人员可以选择适合应用电路输入阻抗的 R<sub>4</sub> 值。由于电路总是在晶体管“关闭”时停止, 因此当器件停止时, 没有电流流过 Q。

