



6xx Series

6xxB Series

## 功能

- 开/关倾斜感应
- 常开时**垂直的**
- 低于或介于开关角度之间时常闭
- 打开时对振动或横向移动不敏感

## 应用

- 运动触发唤醒
- GPS跟踪、RFID、车辆电子
- 安全、防篡改、防盗、报警

## 描述

SQ-SEN-6xx 系列的作用类似于位置敏感开关，在垂直时常开，在开关角度下方或之间常闭。6xx 系列的设计目的是**不敏感** 振动或横向移动时**垂直的**。当处于垂直位置时，传感器将处于打开状态。当从垂直方向向下倾斜到“开关角度”时，它将在运动过程中产生连续的开/关触点闭合。当处于开关角度以下或之间时，它将处于常闭状态。

该传感器可用于产生 CMOS 或 TTL 脉冲来中断（唤醒）微控制器。或者，可以对这些脉冲进行计数以估计活动的量和持续时间。该传感器完全无源，无需信号调节，工作电流低至 50 nA。

美国：7421793，台湾：I331674。专利正在申请中。

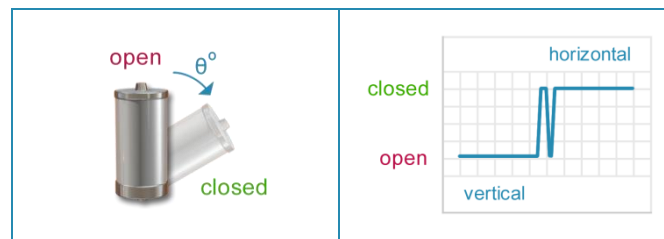
## 特点

- 简单的界面 - 无需信号调节
- 表面贴装 - 符合 RoHS 和 REACH 标准、无铅、无卤素
- 美国制造 - 全自动化生产，100%测试，全球质量和价格领先
- 零功率通常 - < 激活时为 50 nA
- 激活角度 - 有 60°、75°、45° 或 45° 双向可供选择
- 微型尺寸 - 3.3 毫米 x 6.9 毫米
- 工业级 - 10 年使用寿命，-40° 至 85°C

## 功能性

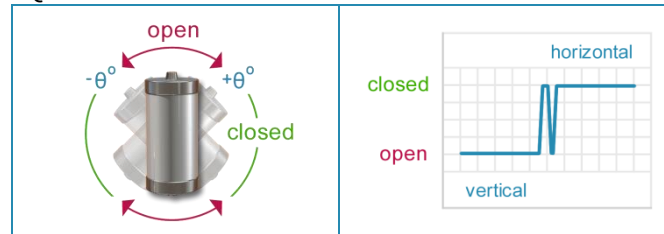
### 6xx系列单方向

SQ-SEN-660、SQ-SEN-675



### 6xx系列 双向

SQ-SEN-645B



功能.....	1
应用.....	1
描述.....	1
特征.....	1
功能图.....	1
目录.....	2
工作原理.....	3
功能行为.....	3
特征.....	3
尺寸 6xx.....	4
尺寸 6xxB.....	5
PCB 着陆示例.....	6
产品对比.....	7
订购指南.....	7
限制和警告.....	8
测试.....	8
系统集成测试.....	8
注意.....	8
更多信息.....	8
笔记.....	8

## 操作原理

SQ-SEN-6xx 系列传感器的作用类似于位置敏感开关，根据方向打开或关闭。当处于常开方向时，触点几乎可以保证打开。当处于常闭方向时，不能保证触点闭合。一个好的经验法则是，它们在休息时 95% - 99% 的时间是关闭的。

当处于常闭方向时，振动将导致传感器颤动打开和关闭。工程师应该设计他或她的软件来寻找从高到低和从低到高的边缘转换，而不是打开或关闭的开关状态。

## 功能

零件	开关闭合角度	开关打开角度
	垂直向下的度数	回到垂直状态
SQ-SEN-645B	45 (任何一端)	40 (任何一端)
SQ-SEN-660	60	50
SQ-SEN-675	75	70

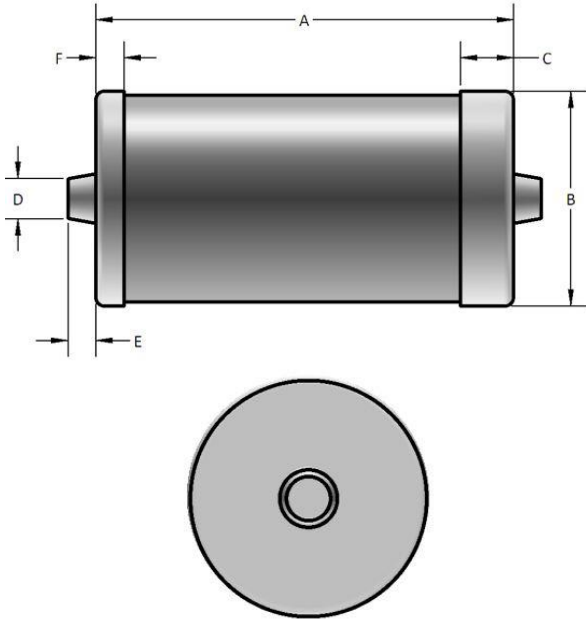
Data represents average values.

## 特性

参数	最小	最大	条件
冲击		5,000 g	5x, 0.1 ms half-sin, any axis
存储温度	-40° C	85° C	
供电范围	0.5 V	12 V	
电流损耗 *	50 nA	10 mA	

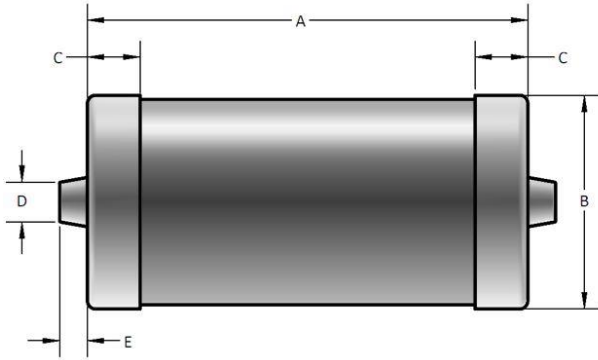
\* 电流消耗由应用电路的电阻和电源电压决定

6XX 尺寸



标识	描述	MM	误差
A	长度	6.8	±0.25
B	直径	3.3	±0.1
C	末端宽度1	0.8	±0.25
D	焊点直径	0.9	±0.25
E	焊点长度	0.4	±0.1
F	末端宽度2	0.4	±0.25

6xxB 尺寸

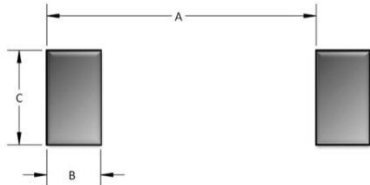


标识	描述	MM	误差
A	长度	6.8	±0.25
B	直径	3.3	±0.1
C	末端宽度	0.8	±0.25
D	焊点直径	0.9	±0.25
E	焊点长度	0.4	±0.1

## 电路板 安装

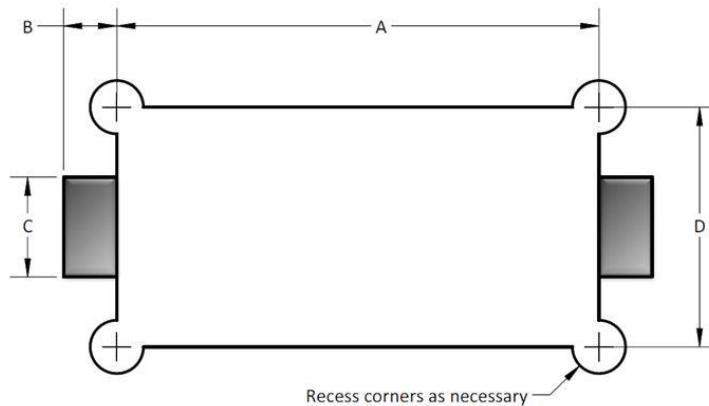
建议 **电路板安装**

标识	描述	毫米
A	间距	6.0
B	焊盘长度	1.2
C	焊盘宽度	2.1



或者 PCB 切口平台 (用于最低轮廓)

标识	描述	毫米
A	凹槽长度	7.25
B	焊盘长度	0.8
C	焊盘宽度	1.5
D	凹槽宽度	3.6



\* 笔记: 可使用替代布局来优化尺寸或可制造性

## 产品比较

类型	组装方法	密封	可清洗	磁性灵敏度	RoHS	操作温度	CYCLES*	SERVICE LIFE (YRS)
I	回流焊: 峰值 260° C 手动组装: 峰值 315° C, 终端上 2-3 秒	Yes	Yes	**	Yes	-40° to +85° C	1 Billion	10
N	回流焊: 峰值 260° C 手动组装: 峰值 315° C, 终端上 2-3 秒	Yes	Yes	No	Yes	-40° to +85° C	1 Billion	10
C	回流焊: 峰值 260° C 手动组装: 峰值 315° C, 终端上 2-3 秒	Yes	Yes	**	Yes	-25° to +70° C	1 Billion	5

\*Test conditions: 0.5 gRMS, 5 to 200 Hz flat spectrum

\*\* Not specified

## 订货指导

订货号	包装号	订货举例
SQ-SEN-645B-C SQ-SEN-660-C SQ-SEN-675-C	TR - 带盘	SQ-SEN-645-CTR
SQ-SEN-645B-I SQ-SEN-660-I SQ-SEN-675-I	CT - 卷带 TR - 带盘	SQ-SEN-660-ITR

## **LIMITATIONS AND WARNINGS**

This product is not designed for use in life support and/or safety equipment where malfunction of the product can reasonably be expected to result in personal injury or death. Buyer uses this product in such applications at Buyer's own risk and agrees to defend, indemnify, and hold harmless SignalQuest, LLC. from any and all damages, claims, suits, or expenses resulting from such misuse.

## **TESTING**

The performance of each sensor is verified through build-time testing.

## **SYSTEM INTEGRATION TESTING**

Thorough testing should be carried out prior to product release to ensure system integration has not introduced unforeseen problems. The system integrator assumes the ultimate responsibility for the safety of the target application.

## **NOTICE**

Information furnished by SignalQuest, LLC is believed to be accurate and reliable. However, this document may contain ERRORS and OMMISIONS. Accordingly, the design engineer should use this document as a reference rather than a strict design guideline and should perform thorough testing of any product that incorporates this or any other SignalQuest product. No responsibility is assumed by SignalQuest, LLC. for this use of this information, nor for any infringements of patents or other rights of third parties that may result from its use. Specifications are subject to change without notice. No license is granted by implication or otherwise under any patent or patent rights of SignalQuest, LLC. Trademarks and registered trademarks are the property of their respective companies.