



功能

- 开/关倾斜感应
- 打开时对振动不敏感
- 常开时**水平**
- 低于开关角度时常闭

应用

- 安全、防篡改、防盗、报警
- 电视遥控器倾斜唤醒
- 屏幕方向

描述

SQ-SEN-8xx 传感器的作用类似于位置敏感开关，当**水平**的，并且在开关角度以下常闭。它被设计为对水平方向的振动不敏感。当处于水平方向静止时，传感器将处于打开状态。当从垂直方向向下倾斜到“开关角度”时，它将在运动过程中产生连续的开/关触点闭合。当处于低于开关角度的静止状态时，它将稳定为常开。

美国：7421793，台湾：I331674。专利正在申请中。

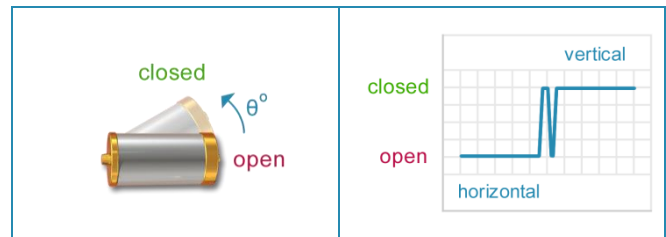
特点

- 零功率通常 -<激活时为 50 nA
- 高灵敏度、长寿命-半导体级电镀
- 微型尺寸-3.3 毫米 x 6.9 毫米
- 简单的界面-无需信号调节
- 安静的-无法检测到的声级
- 表面贴装-符合 RoHS 标准、无铅、卷带式
- 激活角-提供 15°、30°、45°、15° 双向
- 美国制造-全自动化生产，100%测试，全球质量和价格领先

功能性

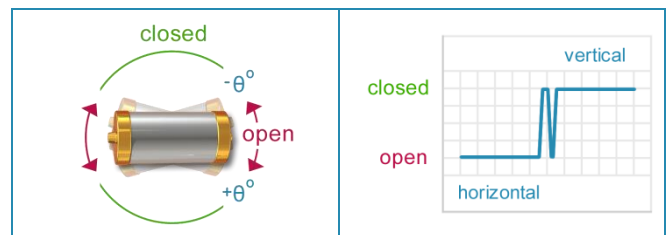
8XX 系列 单向的

SQ-SEN-815、SQ-SEN-830、SQ-SEN-845



8XX 系列 双向的

SQ-SEN-815B



目录	2
工作原理.....	3
功能行为.....	3
特征.....	3
尺寸 8xx	4
尺寸 8xxB.....	5
PCB 着陆示例.....	6
产品对比.....	7
订购指南.....	7
限制和警告.....	8
测试.....	8
系统集成测试.....	8
注意	8
更多信息	8
注释	8

操作原理

SQ-SEN-8xx 传感器的作用类似于位置敏感开关，在一个方向范围内常开，在另一个方向范围内常闭。当处于常开方向时，实际上可以保证触点打开。当处于常闭方向时（与常开不同），不保证触点闭合。一个好的经验法则是，当它们休息时，95% - 99% 的时间都是关闭的。

当处于常闭方向时，传感器会在振动时打开和关闭。工程师应该设计他或她的软件来寻找从高到低和从低到高的边缘转换，而不是开关的打开或关闭状态。

功能

型号	开关闭合角度 从水平方向向下的度数	开关打开角度 返回水平方向的度数
SQ-SEN-815	15	2
SQ-SEN-815B	+15, -15	2+, -2
SQ-SEN-830	27	9
SQ-SEN-845	37	17

Data represents average values.

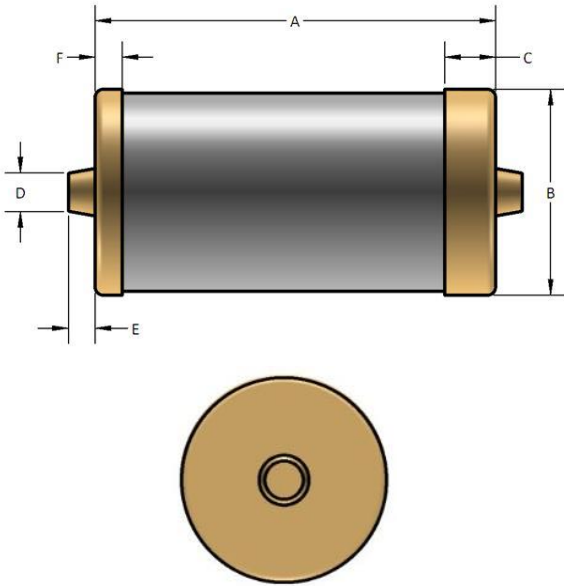
特性

参数	最小	最大	条件
冲击		5,000 g	5x, 0.1 ms half-sin, any axis
存储温度	-40° C	85° C	
供电电源	0.5 V	12 V	
电流损耗*	50 nA	10 mA	

* Current consumption is determined by the resistance of the application circuit and the supply voltage.

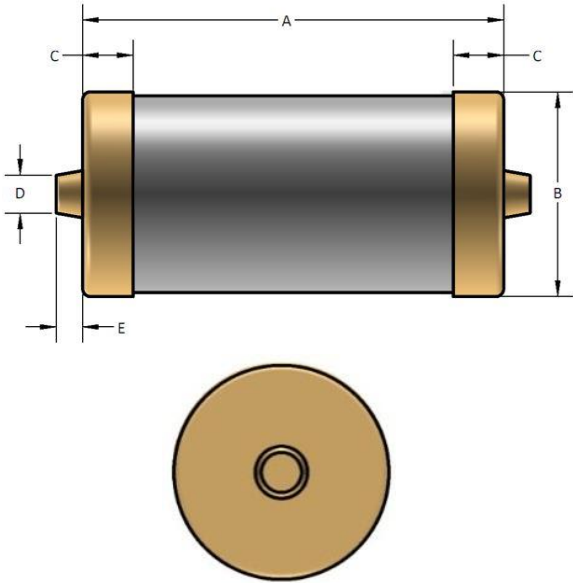
8xx 尺寸

物理特性



标识	描述	MM	误差
A	长度	6.8	±0.25
B	直径	3.3	±0.1
C	末端宽度1	0.8	±0.25
D	焊点直径	0.9	±0.25
E	焊点长度	0.4	±0.1
F	末端宽度2	0.4	±0.25

8xxB 尺寸

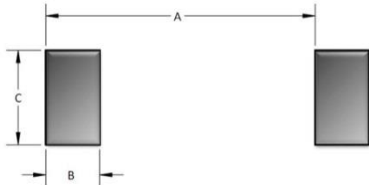


标识	描述	MM	误差
A	长度	6.8	±0.25
B	直径	3.3	±0.1
C	末端宽度	0.8	±0.25
D	焊点直径	0.9	±0.25
E	焊点长度	0.4	±0.1

电路板焊接

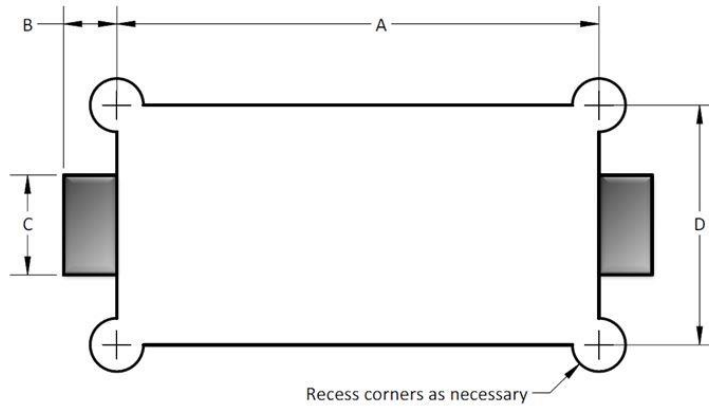
推荐的 PCB 安装

标识	描述	MM
A	间距	6.0
B	焊盘长度	1.2
C	焊盘宽度	2.1



替代方案，PCB 切口安装（用于最低轮廓）

标识	描述	MM
A	凹槽长度	7.25
B	焊盘长度	0.8
C	焊盘宽度	1.5
D	凹槽宽度	3.6



* 笔记：可使用替代布局来优化尺寸或可制造性

产品比较

类型	组装方法	密封	可清洗	RoHS	操作温度	CYCLES*	SERVICE LIFE (YRS)
I	回流焊: 峰值 260° C 手动组装: 峰值 315° C, 终端上 2-3 秒	Yes	Yes	Yes	-40° to +85° C	1 Billion	10
C	回流焊: 峰值 260° C 手动组装: 峰值 315° C, 终端上 2-3 秒	Yes	Yes	Yes	-25° to +70° C	1 Billion	5

*Test conditions: 0.5 gRMS, 5 to 200 Hz flat spectrum

订货指导

订货号	包装号	订货举例
SQ-SEN-815-C SQ-SEN-815B-C SQ-SEN-830-C SQ-SEN-845-C	TR - 盘带	SQ-SEN-815-CTR
SQ-SEN-815-I SQ-SEN-815B-I SQ-SEN-830-I SQ-SEN-845-I	CT - 卷带 TR - 盘带	SQ-SEN-815-ITR

LIMITATIONS AND WARNINGS

This product is not designed for use in life support and/or safety equipment where malfunction of the product can reasonably be expected to result in personal injury or death. Buyer uses this product in such applications at Buyer's own risk and agrees to defend, indemnify, and hold harmless SignalQuest, LLC from any and all damages, claims, suits, or expenses resulting from such misuse.

TESTING

The performance of each sensor is verified through build-time testing.

SYSTEM INTEGRATION TESTING

Thorough testing should be carried out prior to product release to ensure system integration has not introduced unforeseen problems. The system integrator assumes the ultimate responsibility for the safety of the target application.

NOTICE

Information furnished by SignalQuest, Inc is believed to be accurate and reliable. However, this document may contain ERRORS and OMMISIONS. Accordingly, the design engineer should use this document as a reference rather than a strict design guideline and should perform thorough testing of any product that incorporates this or any other SignalQuest product. No responsibility is assumed by SignalQuest, LLC for this use of this information, nor for any infringements of patents or other rights of third parties that may result from its use. Specifications are subject to change without notice. No license is granted by implication or otherwise under any patent or patent rights of SignalQuest, LLC Trademarks and registered trademarks are the property of their respective companies.

FURTHER INFORMATION