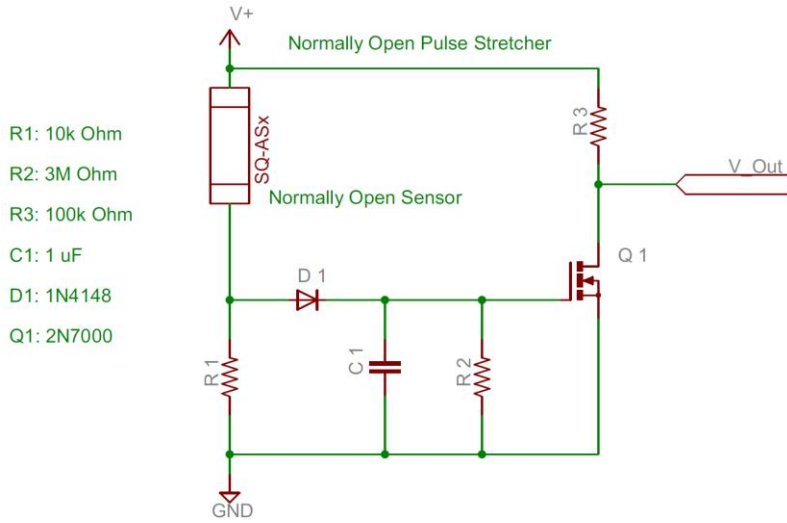


应用

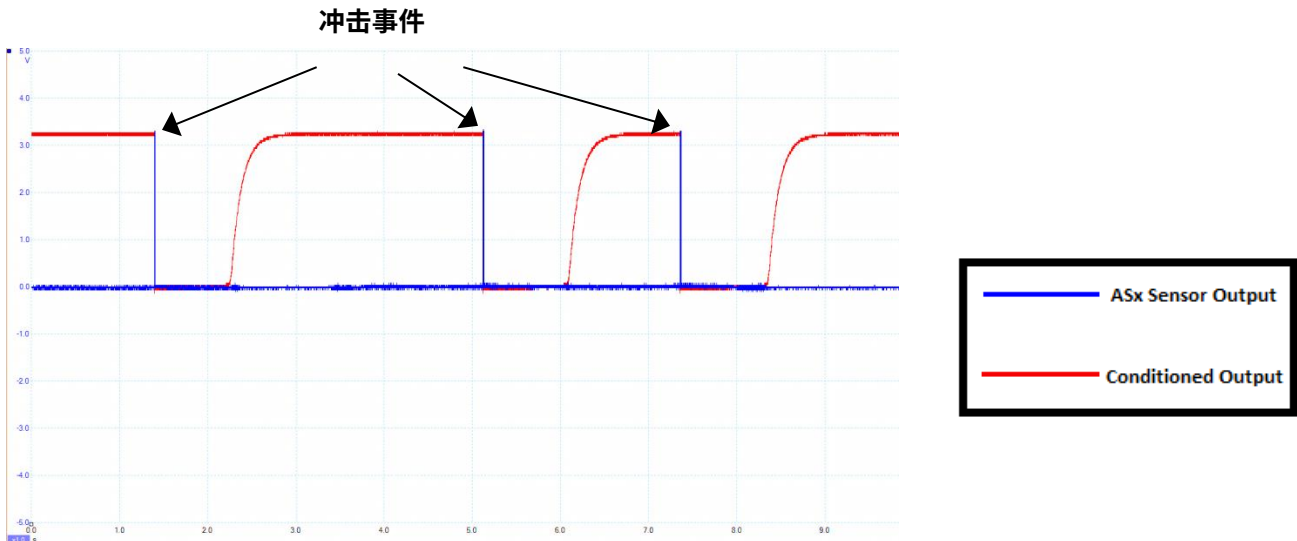
- 用于常开 SQ-ASx 的脉冲展宽器

亮点

- 静止时零功率
- 延长脉冲并反转极性
- 10K 批量时，组件成本约为 0.03 美元



输出

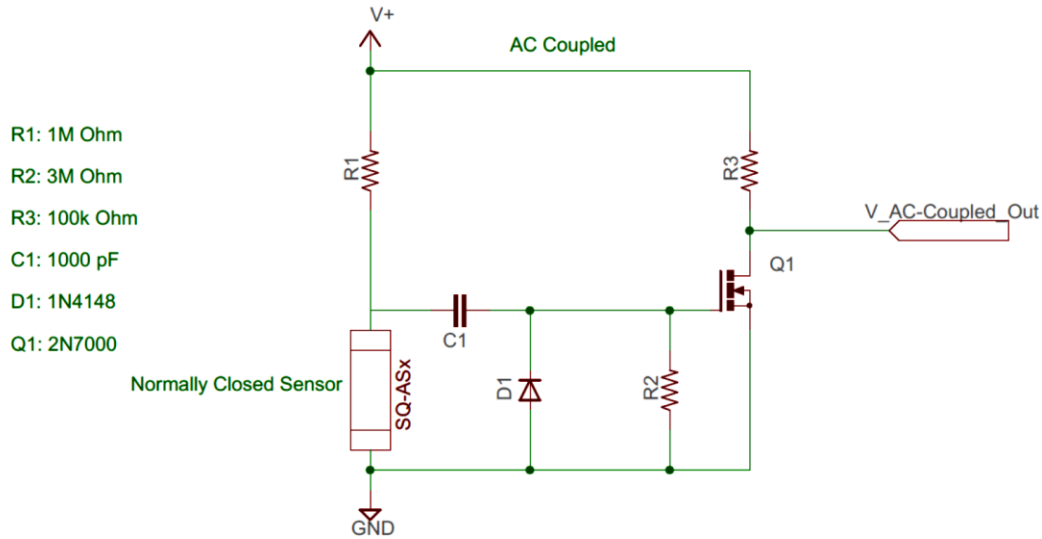


A应用

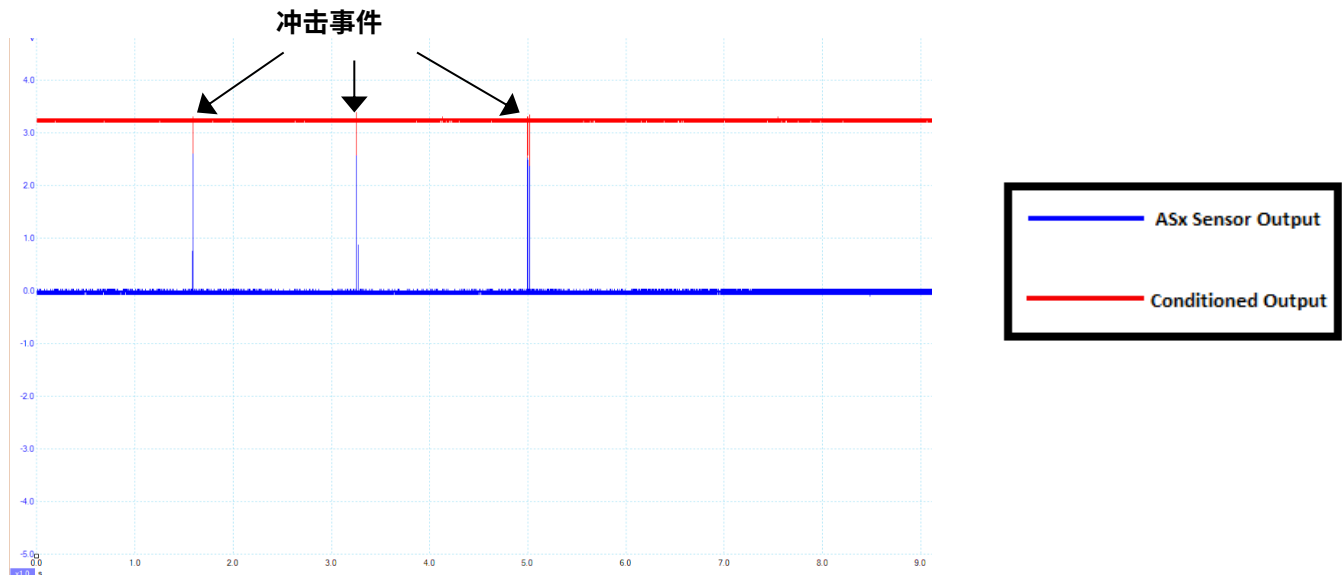
- 常闭 SQ-ASx 交流耦合

H亮点

- 低功耗 (3.3V 电源闲置时为 1.1 μ A)
- 消除开关打开状态下的问题
- 10K 批量时, 组件成本约为 0.03 美元



乙示例氧UTPUT

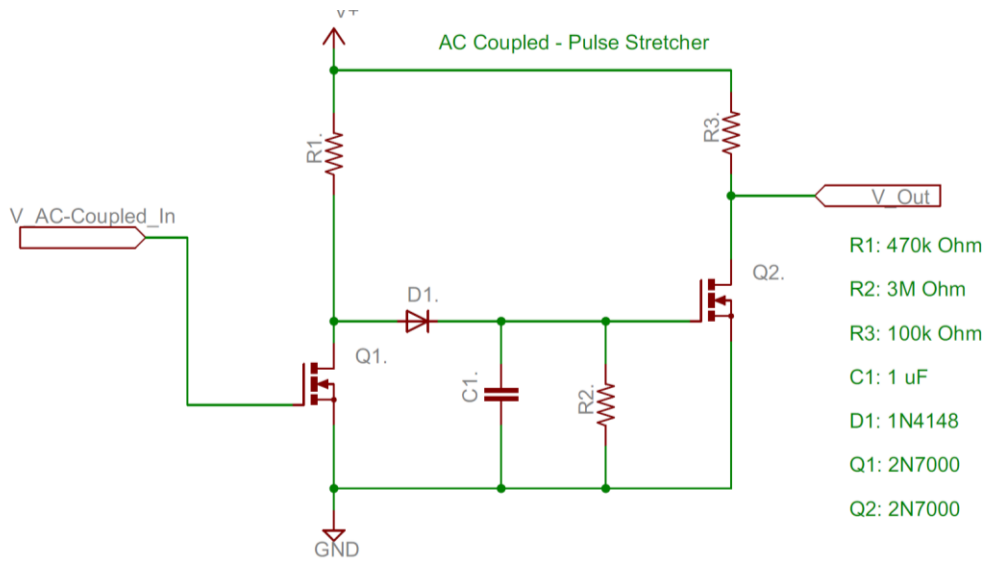


应用

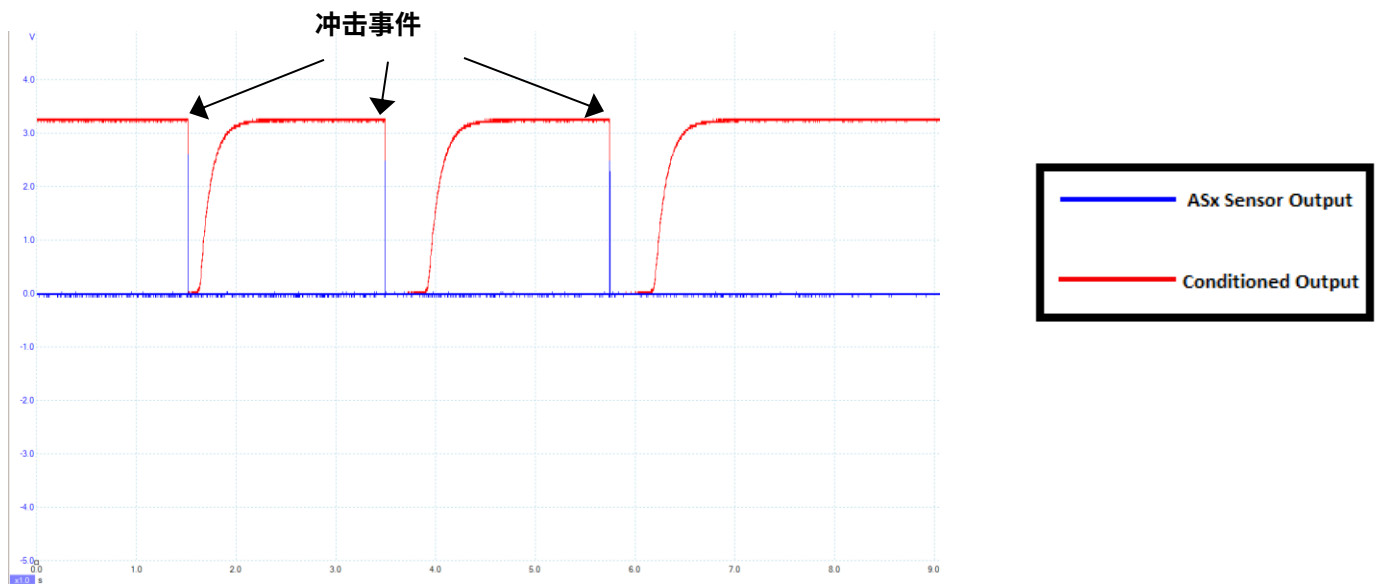
- 用于常闭 SQ-ASx 交流耦合电路输出的脉冲展宽器

亮点

- 静止时零功率
- 延长脉冲并反转极性
- 10K 批量时，组件成本约为 0.03 美元



输出

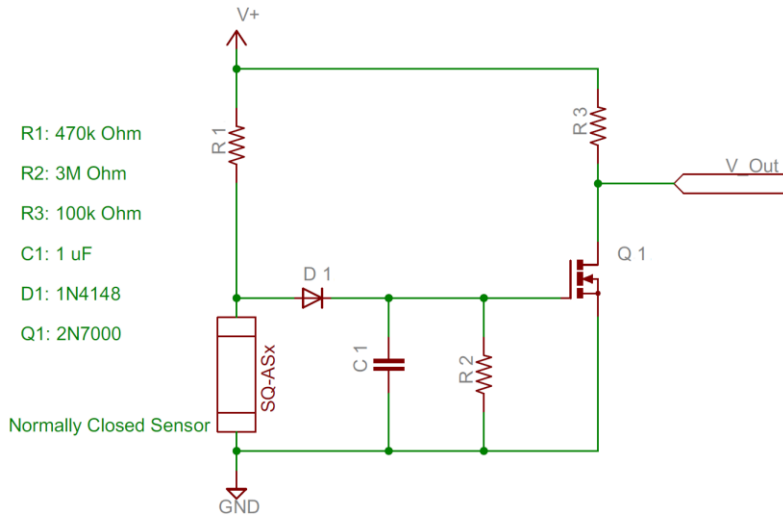


应用

- 用于常闭 SQ-ASx 的脉冲展宽器

亮点

- 低功耗 (3.3V 电源闲置时为 1.1 μ A)
- 10K 批量时, 组件成本约为 0.03 美元



输出

